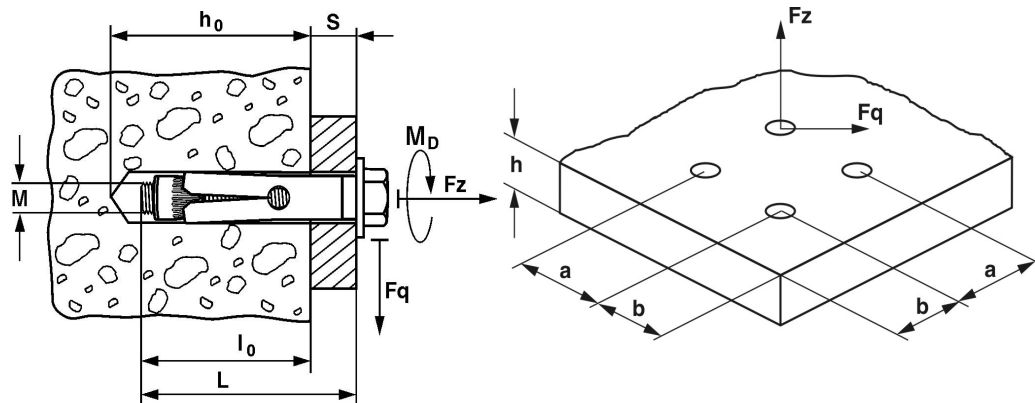


# FICHA TÉCNICA ANCLAJES LP INVIOABLES



## DATOS DE INSTALACIÓN

Código	Referencia	Métrica	Longitud	ØBroca	Profundidad mín.de taladro	Min.Espesor material base	Ø Elemento a fijar	Profundidad mín. del anclaje	Espesor Máx. a fijar	Par de apriete (NM)	Distancia Mín. al borde "A"	Distancia Mín. entre ejes "B"	Llave de instalación	Extracción Hormigón 250Kg/Cm²	Cizalladura Hormigón 250Kg/Cm²
15600	LPIZ08C	M6	45	8	45	100	9	39	5	10	41	41	T40	190	190
15601	LPIZ08L	M6	60	8	60	100	9	39	20	10	41	41	T40	210	190
15602	LPIZ09C	M6	45	9	45	100	10	39	5	10	41	41	T40	200	230
15603	LPIZ09L	M6	60	9	60	100	10	39	20	10	41	41	T40	220	230
15604	LPIZ10C	M8	60	10	60	100	12	51	5	20	54	54	T40	250	330
15606	LPIZ10L	M8	80	10	80	100	12	51	27	20	54	54	T40	300	330
15607	LPIZ11C	M8	60	11	60	100	13	51	5	20	54	54	T40	280	390
15609	LPIZ11L	M8	80	11	80	100	13	51	27	20	54	54	T40	320	390
15620	LPIN08C	M6	45	8	45	100	9	39	5	10	41	41	T40	190	190
15621	LPIN08L	M6	60	8	60	100	9	39	20	10	41	41	T40	210	190
15622	LPIN09C	M6	45	9	45	100	10	39	5	10	41	41	T40	200	230
15623	LPIN09L	M6	60	9	60	100	10	39	20	10	41	41	T40	220	230
15624	LPIN10C	M8	60	10	60	100	12	51	5	20	54	54	T40	250	330
15626	LPIN10L	M8	80	10	80	100	12	51	27	20	54	54	T40	300	330
15627	LPIN11C	M8	60	11	60	100	13	51	5	20	54	54	T40	280	390
15629	LPIN11L	M8	80	11	80	100	13	51	27	20	54	54	T40	320	390

- 1 - ARO/ GANCHO:** Tornillo fabricado según plano en acero estampafo en frío.
- 2 - ARANDELA PVC:** Fabricada en PVC material aislante con una deformación regular, se adapta perfectamente en el agujero realizando un sellado estanco contra elementos externos como la humedad.
- 3 - CUERPO DE ANCLAJE:** Fabricado en acero APO4. Dispone de tres zonas de expansión de gran capacidad de expansión, adaptación y rápido agarre.
- 4 - TUERCA DE EXPANSION:** Tuerca fabricada por estampación y rosca laminada en acero. Dispone de tres estrías longitudinales muy acentuadas, garantizando el anti-giro.

.En condiciones normales de trabajo aplicar un coeficiente de seguridad no inferior a 4  
 .Los valores indicados proceden de ensayos realizados en nuestro laboratorio.  
 .Lapafil, S.A. se reserva el derecho de hacer modificaciones de esta ficha sin previo aviso.