

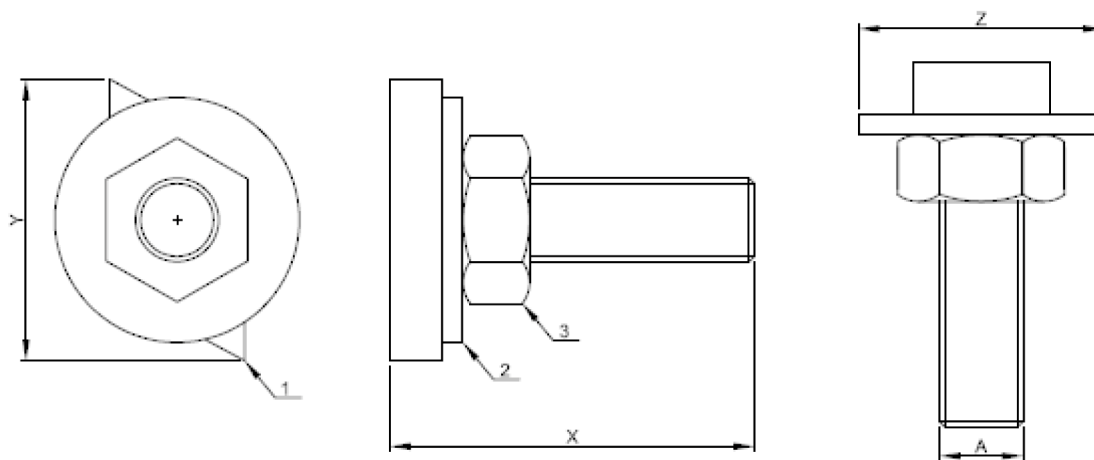
FICHA TÉCNICA TORNILLO GUÍA

CARACTERÍSTICAS TÉCNICAS



- APLICACIÓN:**
 Esta especialmente indicado para utilizarlo dentro de las guías 27x18 y 28x30. Se desplaza por el interior de las guías pudiendo realizar el montaje de las abrazaderas.
- CARACTERÍSTICAS:**
 Tornillo formado por una base romboidal con un esparrago roscado. No se puede desmontar ya que con un golpe de prensa quedan totalmente unidas las dos piezas.
- MATERIAL:**
 Acero al carbono, con recubrimiento cindado blanco.

MEDIDAS



Código	A	X	Y	Z
23230	M6	20	27	24
23231	M8	20	27	30
23232	M8	30	27	30