

FICHA TÉCNICA ABRAZ. DOBLE TIRAFONDO M6



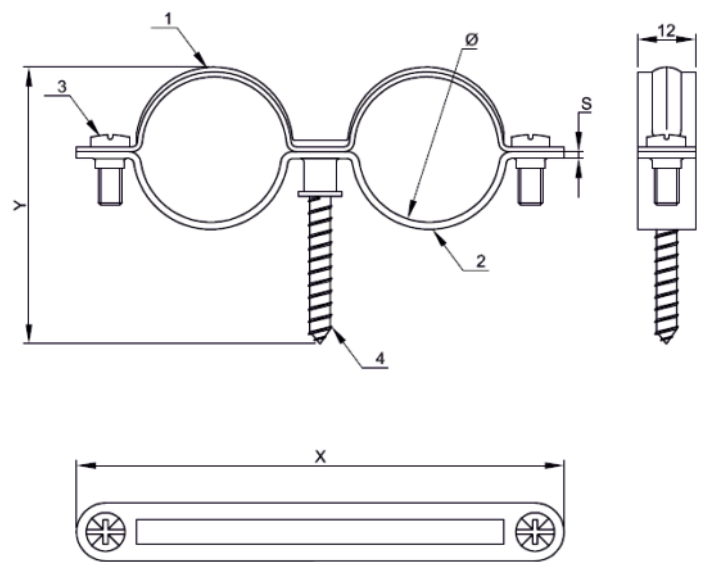
CARACTERÍSTICAS TÉCNICAS



- **APLICACIÓN:**
 Para la instalación de todo tipo de tubos de agua, electricidad, gas, calefacción, neumática, aire acondicionado, etc.
 La fijación es con rosca de M6
- **MATERIAL:**
 Fabricado en Acero Bicromatado, con un mínimo de 5 micras de recubrimiento.



DATOS TÉCNICOS



COD	Ø	Y	X	Fleje G x C
I3000	12	55	66	12 x 1.2
I3001	15	57	74	12 x 1.2
I3002	18	60	78	12 x 1.2
I3003	22	50	87	12 x 1.2
I3004	28	53	99	12 x 1.5