

FICHA TÉCNICA GANCHO BASCULANTE

CARACTERÍSTICAS TÉCNICAS



- APLICACIÓN:**

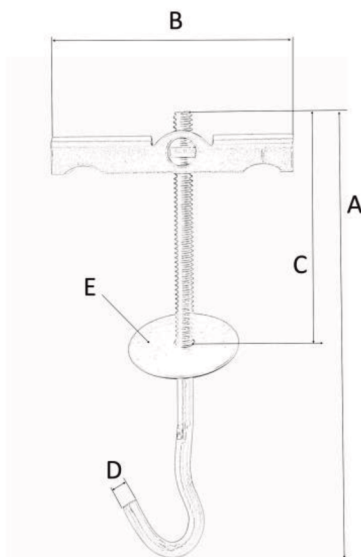
Colgar piezas de peso ligero en placa de yeso laminado, hormigón hueco, aglomerado, contrachapado, etc.

- MATERIAL:**

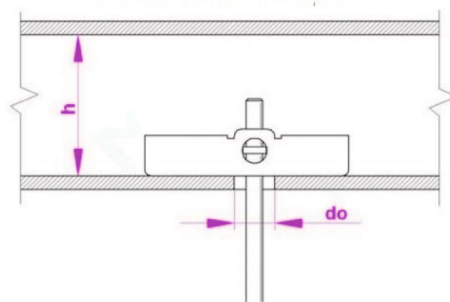
Fabricado en Acero Cincado Blanco, con un mínimo de 5 micras de recubrimiento.

DATOS TÉCNICOS

COD	Ø	A	B	C	D	E (Exterior)
8000	M4	100	50	60	3.5	25
8001	M5	100	60	60	4.4	25
8002	M6	100	75	60	5.2	25



Parámetros de instalación



Parámetro		M - 4	M - 5	M - 6
d ₀ : diámetro broca	[mm]	14	14	16
h: profundidad cavidad ≥	[mm]	70	70	75
Carga a tracción recomendada	[N _{recom}]	250	300	350

10 N ≈ 1 kg