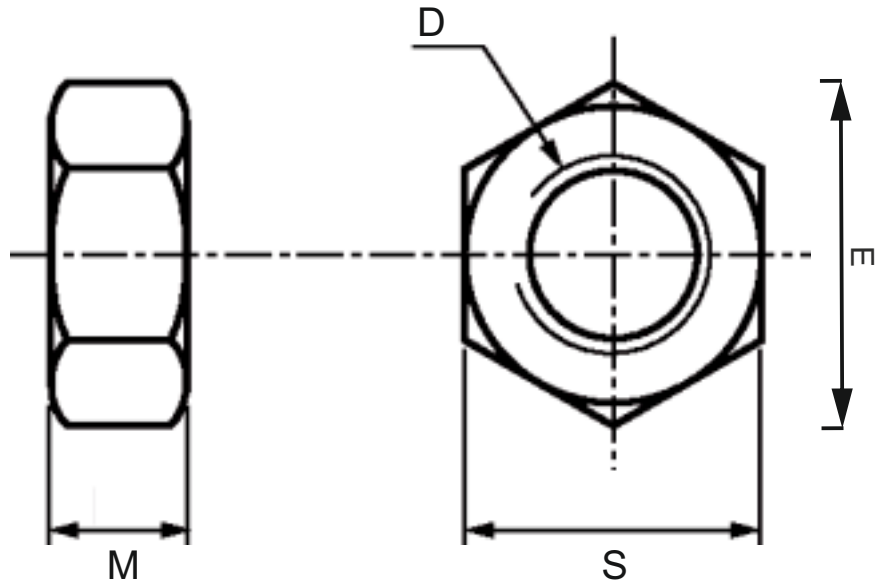
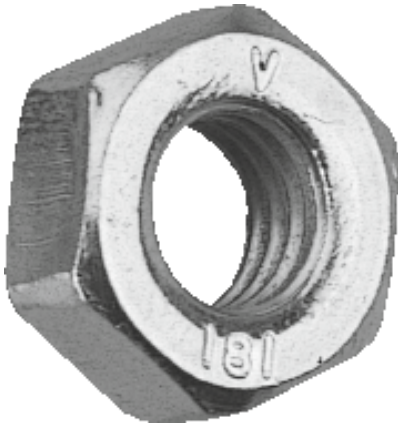


FICHA TÉCNICA TUERCAS HEXAGONALES



DIN 934 ZINCADAS



DATOS TÉCNICOS

| DIN 934 | M4 | M5 | M6 | M8 | M10 | M12 |
|---------|------|------|-------|-------|-------|-------|
| S | 7,1 | 8 | 10 | 13 | 17 | 19 |
| M | 3,2 | 4 | 5 | 6,5 | 8 | 10 |
| ε | 7,66 | 8,79 | 11,05 | 14,38 | 18,90 | 21,10 |